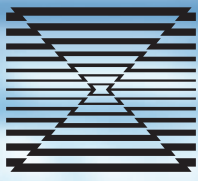


OMER


V E H I C L E L I F T S



OMER


Vega 90



 Ponte sollevatore elettroidraulico a parallelogramma con portata di 9000 kg. Dotato di lamiera bugnata antiscivolo e di tutti i sistemi di sicurezza secondo le nuove Normative Europee.


Vari accessori disponibili.

I ponti OMER sono omologati od approvati da tutti i maggiori enti di controllo internazionali. Ogni violazione dei diritti della OMER sarà perseguita a norma di legge. Ogni dato tecnico esposto nel presente catalogo è soggetto alle modifiche che la casa costruttrice si riserva di apportare in qualunque momento senza preavviso e senza alcuna responsabilità ed obbligo a carico della O.M.E.R.

 Electro-hydraulic parallelogram lift with capacity of 9000 kg (19800 lbs). Anti-skid diamond plate on platforms and fitted with all safety systems according to the new European Regulations. Lots of accessories available.


OMER Lifts are homologated or approved by all major international controlling bodies. Any violation of OMER's rights shall be prosecuted according to law.

The manufacturer reserves the right to change the product specifications without notice and liability.

 Parallelogrammhebebühne elektrohydraulisch betrieben mit Tragfähigkeit 9000 kg. Sie verfügt über Riffelblech an den Fahrbahnen und alle die Sicherheitssysteme gemäß der neuen Europäischen Regelungen. Viele Zubehörteile verfügbar.


OMER Hebebühnen sind von den bekanntesten internationalen Prüfstellen abgenommen und entsprechen deren Kriterien. Jede Verletzung der OMER Rechte wird gesetzlich verfolgt.

Die Firma O.M.E.R. behält sich das Recht vor, alle Änderungen an den oben angeführten technischen Daten ohne vorherige Benachrichtigung und ohne jegliche Verantwortung oder Verpflichtung vorzunehmen.

 Pont élévateur électrohydraulique à parallélogramme avec capacité 9000 kg. Le pont est équipé avec tôles antidérapantes et avec toutes les systèmes de sécurité selon les nouvelles Réglementations Européennes. Disponibilité de différents accessoires.

Les ponts OMER sont agréés par les plus grands organismes de contrôle internationaux. Toutes copies ou violations des brevets seront poursuivis.

Toutes données techniques exposées dans ce catalogue sont tributaires de modifications que la Maison constructrice se réserve d'apporter n'importe quel moment et ceci sans aucun préavis et sans aucune responsabilité et obligation de la part de la Maison O.M.E.R.

 Puente elevador electro-hidraulico a paralelogramo con capacidad 9000 kg. Equipado de placa antideslizante y de todas las sistemas de seguridades conforme las nuevas Leyes Europeas. Accesorios diferentes a disposicion.

Los puentes elevadores OMER están homologados o aprobados por todos los institutos internacionales de control más importantes. Todos los derechos están reservados y la violación de los mismos está penada por la Ley.

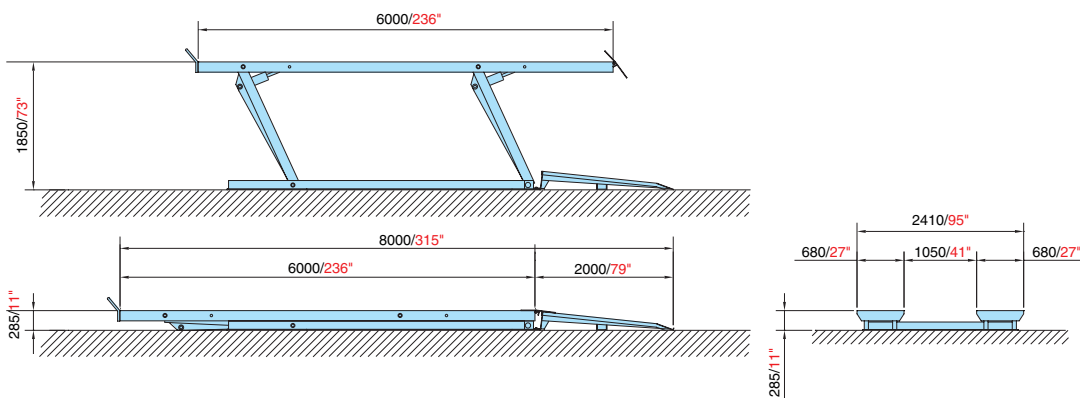
O.M.E.R. se reserva el derecho de modificar en cualquier momento, sin aviso previo y sin ninguna responsabilidad ni compromiso, todos los datos técnicos indicados en el presente catálogo.



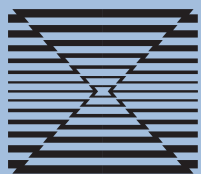
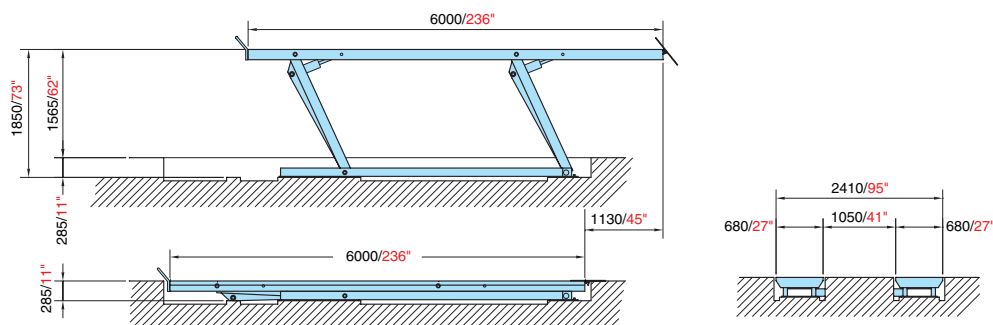
MM / KG
INCH / LBS

| | Capacità Capacity Tragkraft Capacité Capacidad | Alimentazione - Feed - Versorgung - Alimentation - Alimentación | | Pressione olio Oil pressure Betriebsdruck Pression d'huile Presion aceite | Quantità olio Oil capacity Hydraulikölmenge Reservoir d'huile Cant. aceite | Peso Gross Weight Gesamtgewicht Poids Peso | Tempo di salita Lifting time Hubzeit Temps de levée Tiempo de subida |
|--------------------|--|---|---|---|--|--|--|
| | | Elettrica - Electric Elektrisch - Électrique Electrica | Pneumatica - Air operated Pneumatik - Pneumatic Neumatica | | | | |
| VEGA 90 N | 9000 kg 19800 lbs | 380V/3/50 Hz 4 kW | 5÷10 Bar | 210 Bar | 20 l. | 3088 Kg 6790 lbs | 56 s |
| VEGA 90 I | 9000 kg 19800 lbs | 380V/3/50 Hz 4 kW | 5÷10 Bar | 210 Bar | 20 l. | 2835 Kg 6240 lbs | 56 s |
| VEGA 90 CT | 9000 kg 19800 lbs | 380V/3/50 Hz 4 kW | 5÷10 Bar | 210 Bar | 20 l. | 3650 Kg 8030 lbs | 56 s |
| VEGA 90 CTI | 9000 kg 19800 lbs | 380V/3/50 Hz 4 kW | 5÷10 Bar | 210 Bar | 20 l. | 3390 Kg 7460 lbs | 56 s |

VEGA 90 N



VEGA 90 I



OMER

O.M.E.R. Spa Via G. Galilei, 20
30035 Mirano Venezia ITALY
Tel. ++39 041 5700303
Fax ++39 041 5700273
E-mail: info@omer-spa.net
www.omer-spa.net